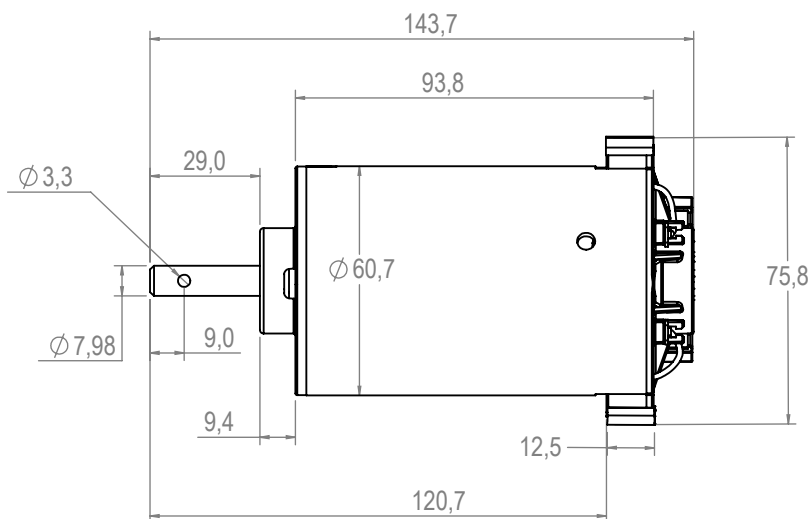
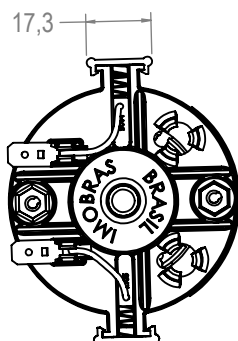


Technical
Drawing

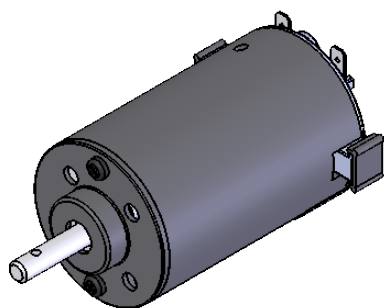
Desenho
Técnico



Technical
Specification

Especificação
Técnica

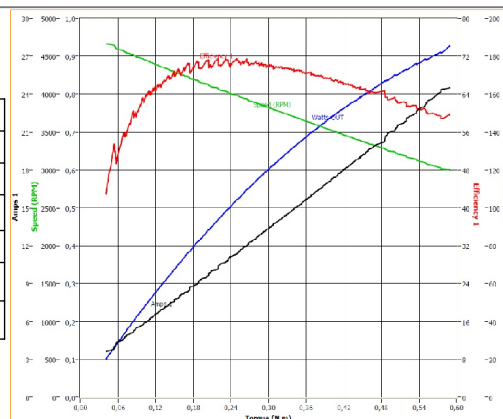
Imagem
Ilustrativa



101408412

Valores Nominais

Tensão (V)	13
Corrente (A)	12,5
Potência (W)	100
RPM (min ⁻¹)	3800
Torque (N.m)	0,25
Peso (Kg)	0,900



Notas:

-Aplicação: Industrial

Notes:

-Application: Industrial